

ERNST

Der wendige und geschmeidige Allrounder



Spezial- und Schwertransporte
Kategorie: Spezial



Full Service



ADR/SDR-Ausstattung



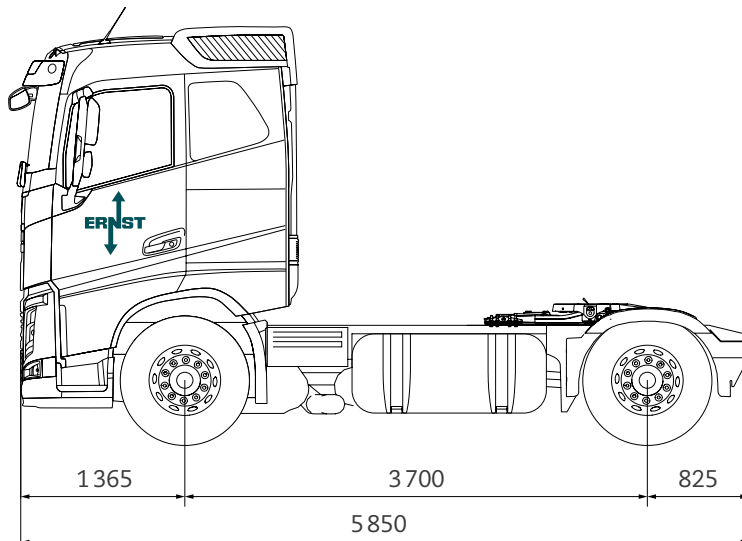
Abgasnorm Euro 6



Sattelschlepper

Volvo FH-460 4x2T

Die Zweiachs-Sattelzugmaschine mit Tieflader ist dank klappbaren Auffahrrampen für leichte Maschinentransporte aller Art hervorragend geeignet. Die vielseitigen Verzurrpunkte und Rungensteckmöglichkeiten sorgen beim teleskopierbaren Auflieger für optimale Ladungssicherung. Diese Fahrzeugkombination ist auch ohne Rampe und mit Langgut-Auflageböcken erhältlich. Die hydraulisch gelenkten Achsen ermöglichen leichtes Nachlenken und damit das Manövrieren in engen Zufahrten. Unsere Aussendienstmitarbeitenden stellen für Sie gerne die optimale Einsatzlösung zusammen.



Für mehr Informationen zu diesem Fahrzeug

Ernst Autotransport AG
Hammerstrasse 120
8032 Zürich
Telefon +41(0) 43 488 47 33
Fax +41(0) 43 488 47 15
dispo@eagzh.ch
www.ernstfall.ch

- ▶ **Sattellast: ca. 10 Tonnen**
- ▶ **Gesamtgewicht: 18 Tonnen**
- ▶ **Technisch zulässiges Gesamtzuggewicht: 44 Tonnen**